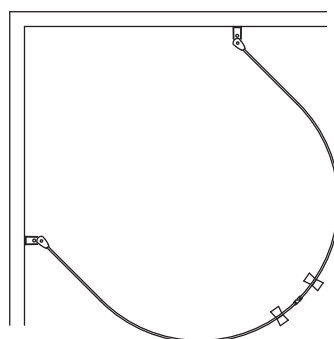
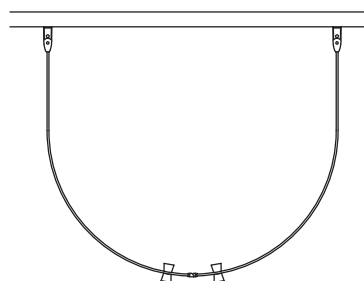
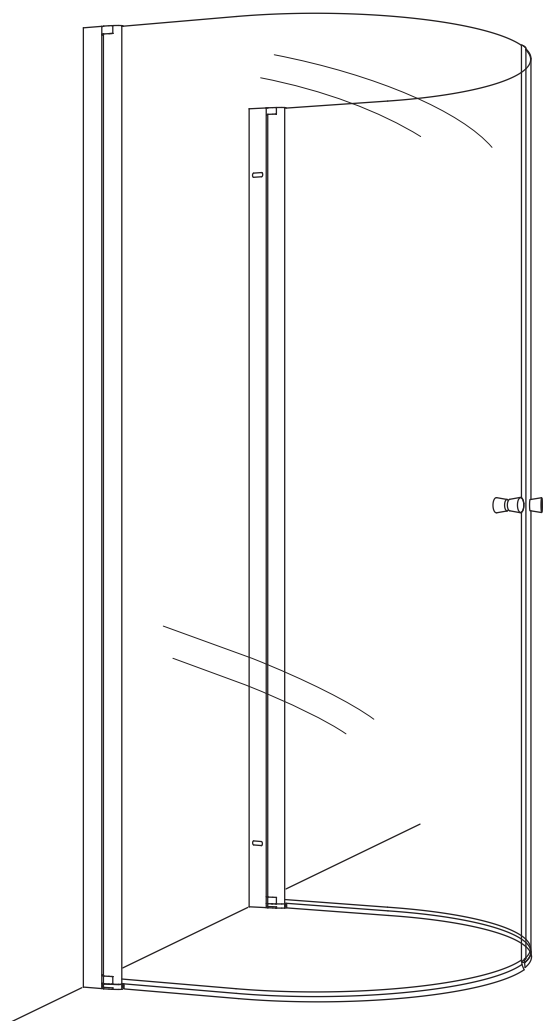


# SPIRIT U

## 80X95

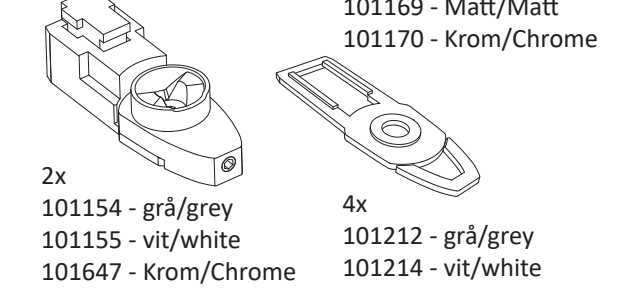
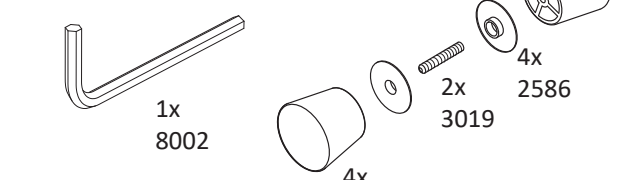
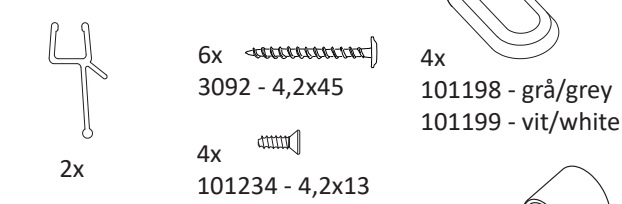
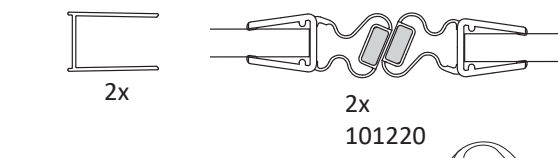
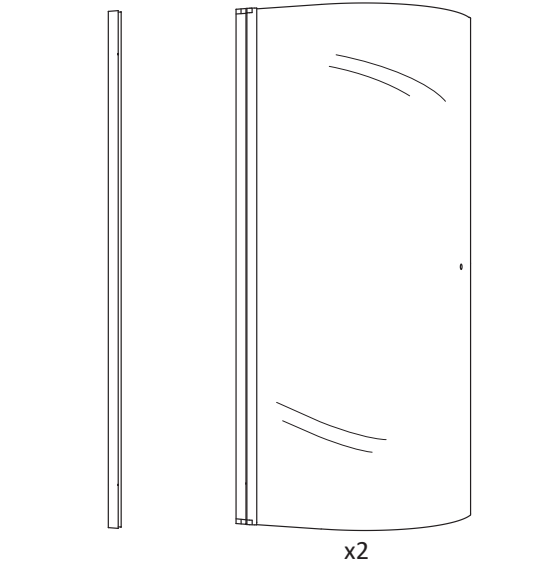
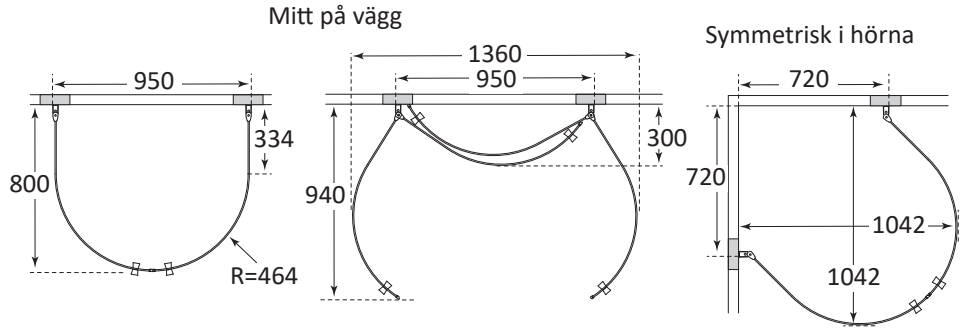
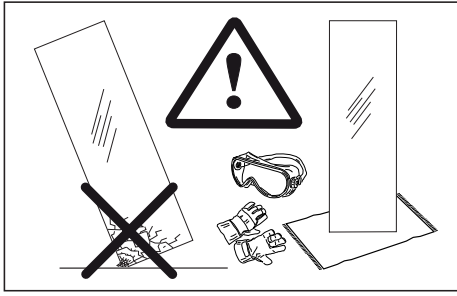
101225



Macro Design®

# SPIRIT U 80x95 (DHSU-809, 2st DFSU-80)

Mått anges i yttermått på profil (mm)



**Asymmetrisk i hörna**

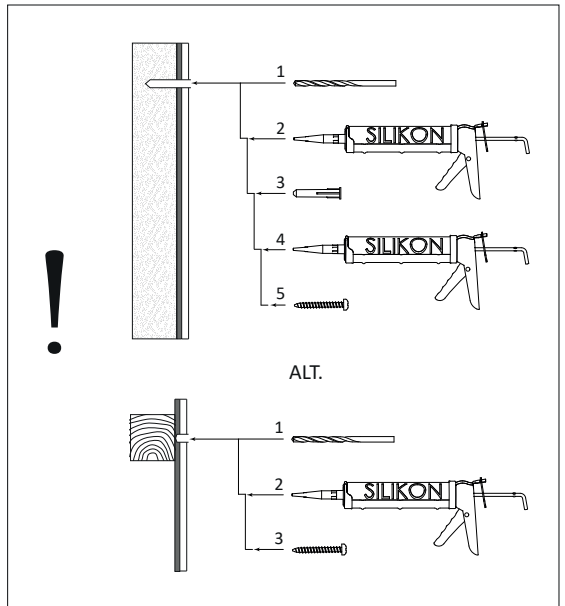
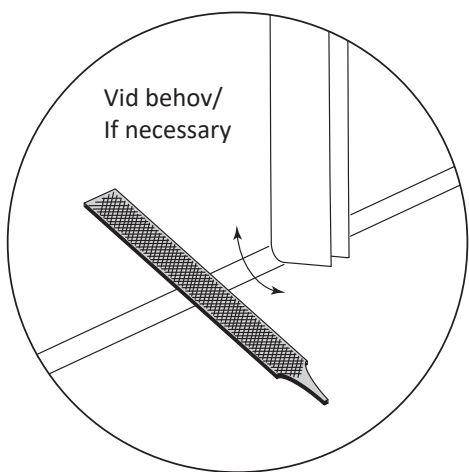
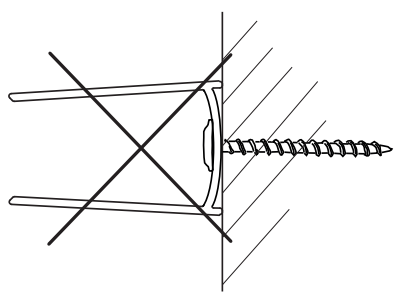
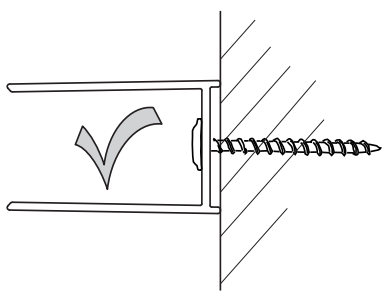
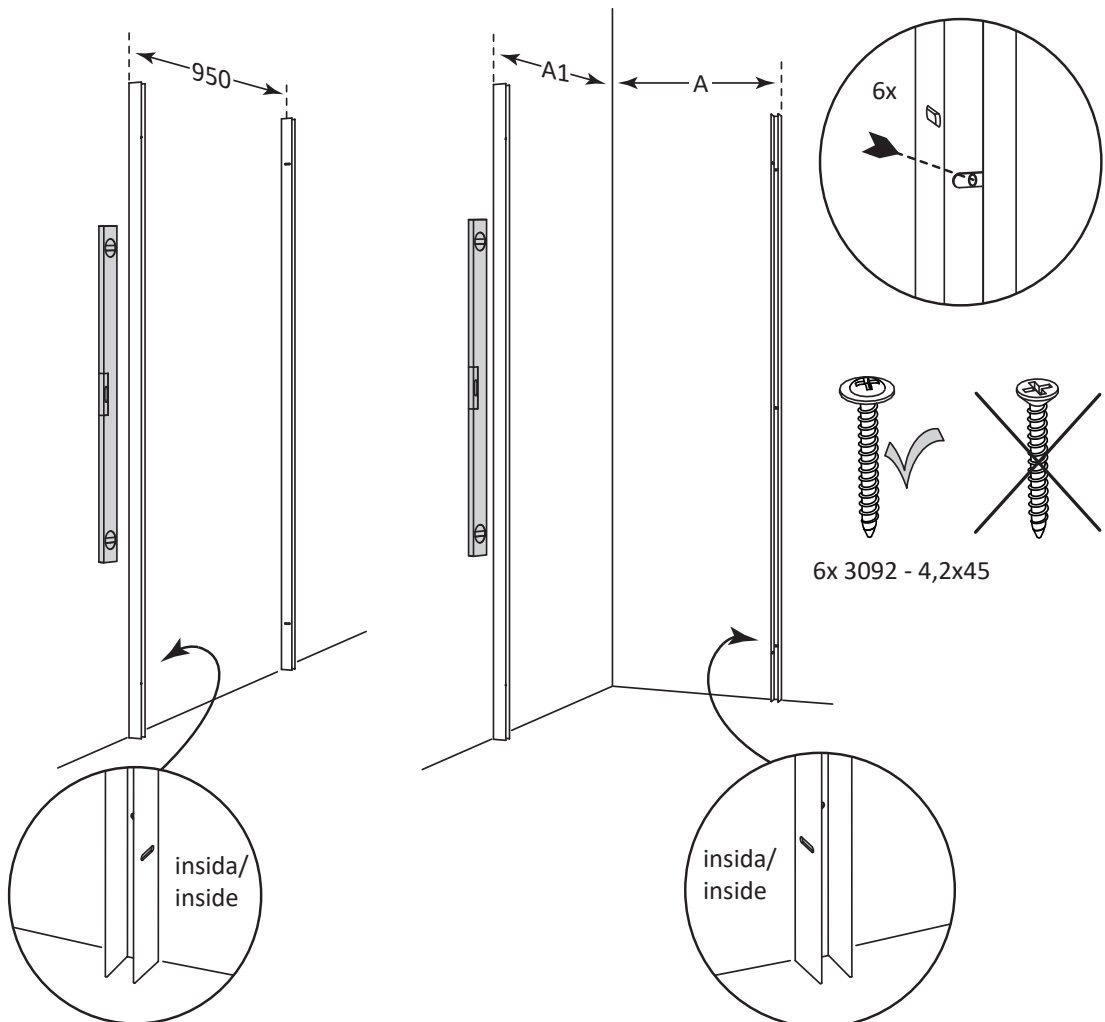
A1	A	B	C
150	986	839	1002
175	983	850	1009
200	980	862	1015
225	976	873	1020
250	971	884	1026
275	965	895	1030
300	959	906	1035
325	952	916	1039

A1	A	B	C
350	945	926	1043
375	936	936	1046
400	927	946	1049
425	917	955	1052
450	906	965	1054
475	894	974	1056
500	881	982	1057
525	867	990	1058

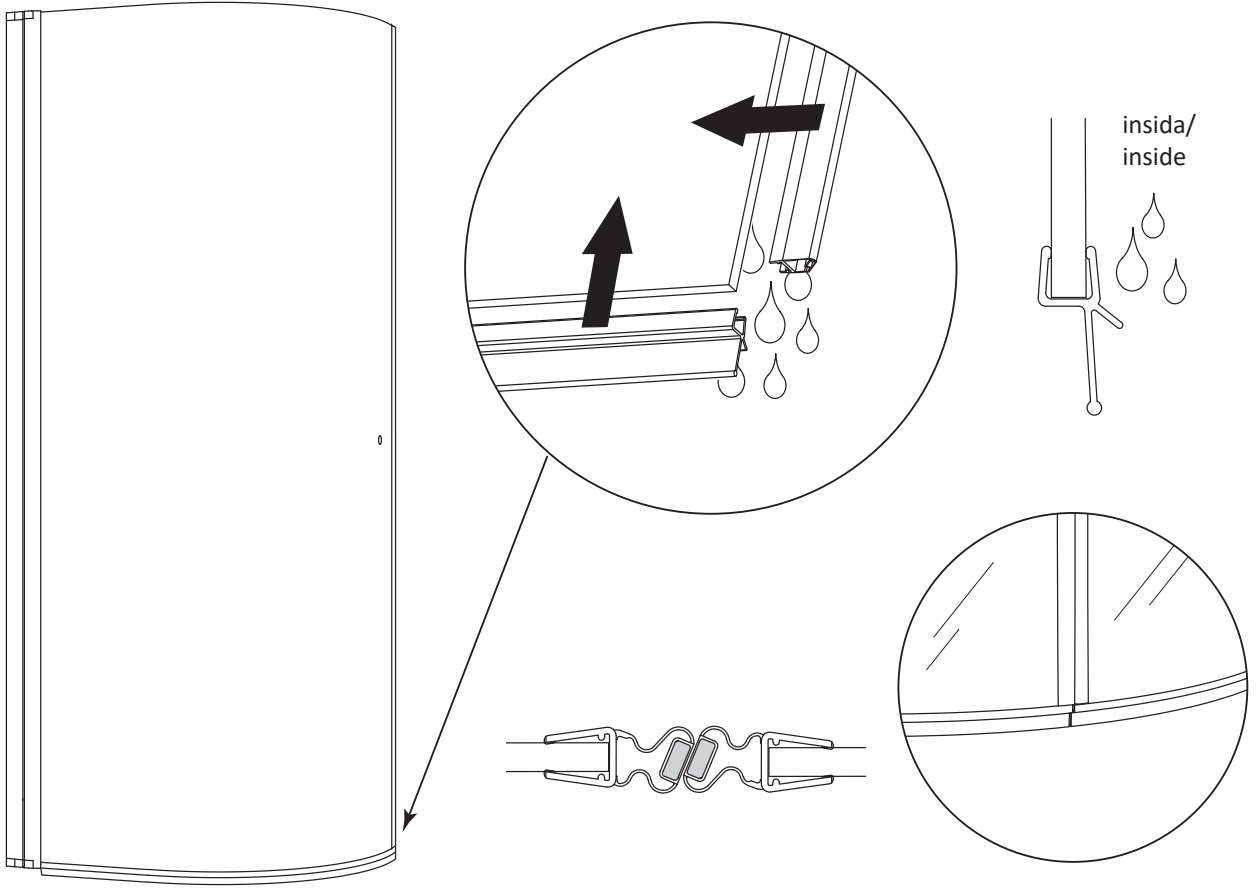
A1	A	B	C
550	853	998	1058
575	837	1006	1057
600	819	1013	1056
625	801	1020	1055
650	781	1027	1053
675	760	1033	1050
700	738	1038	1046
725	713	1044	1041
750	687	1048	1036

A1	A	B	C
775	658	1052	1029
800	627	1055	1021
825	592	1057	1011
850	554	1058	1000
875	511	1057	986
900	463	1055	969
925	405	1050	948
950	333	1040	920
975	229	1021	875

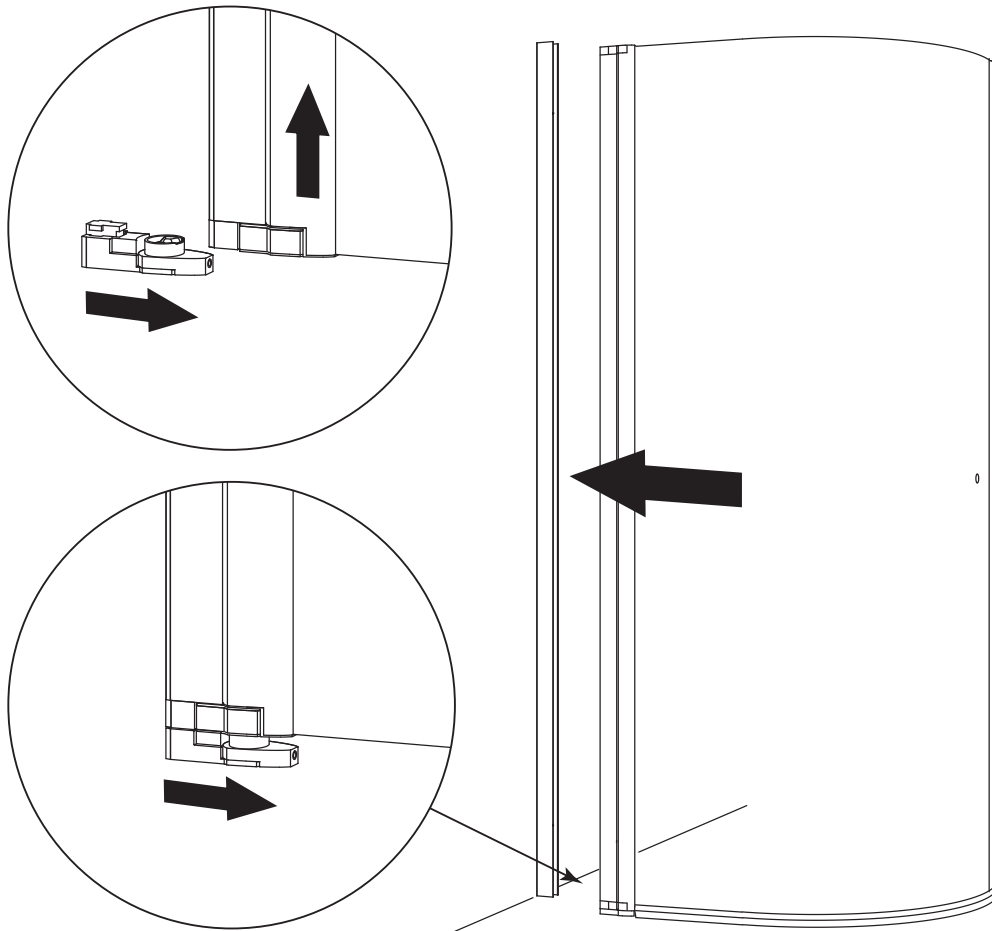
1.



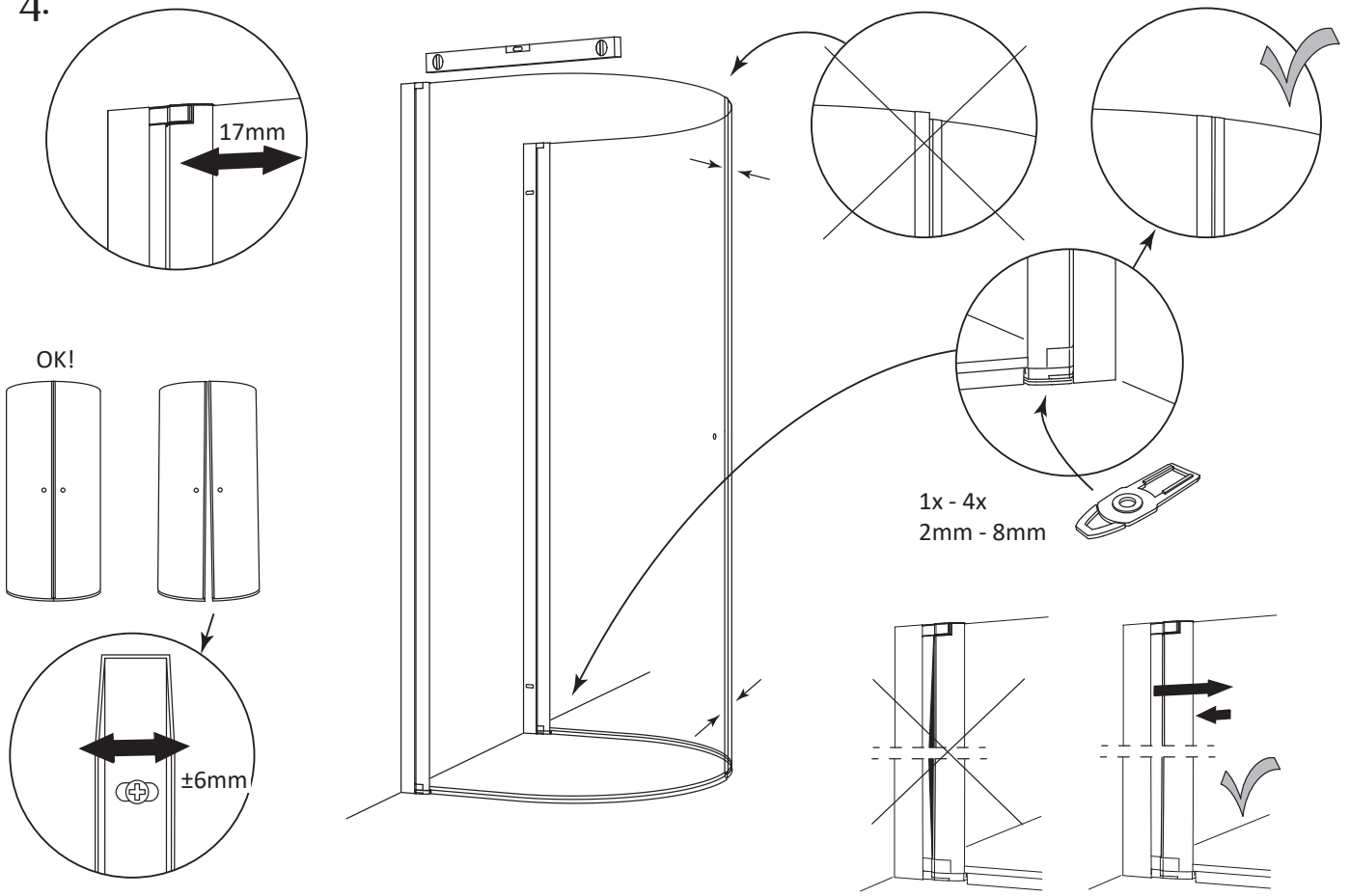
2.



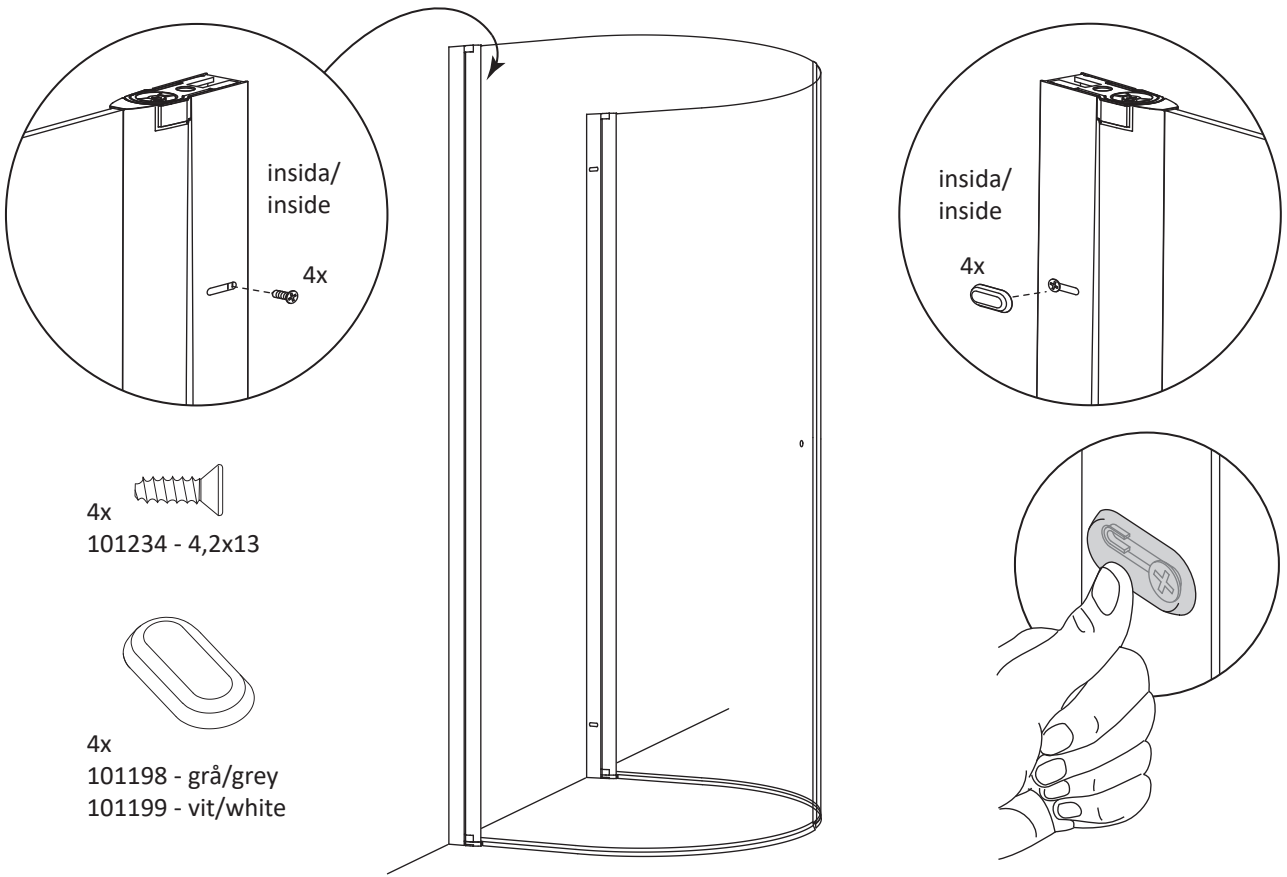
3.



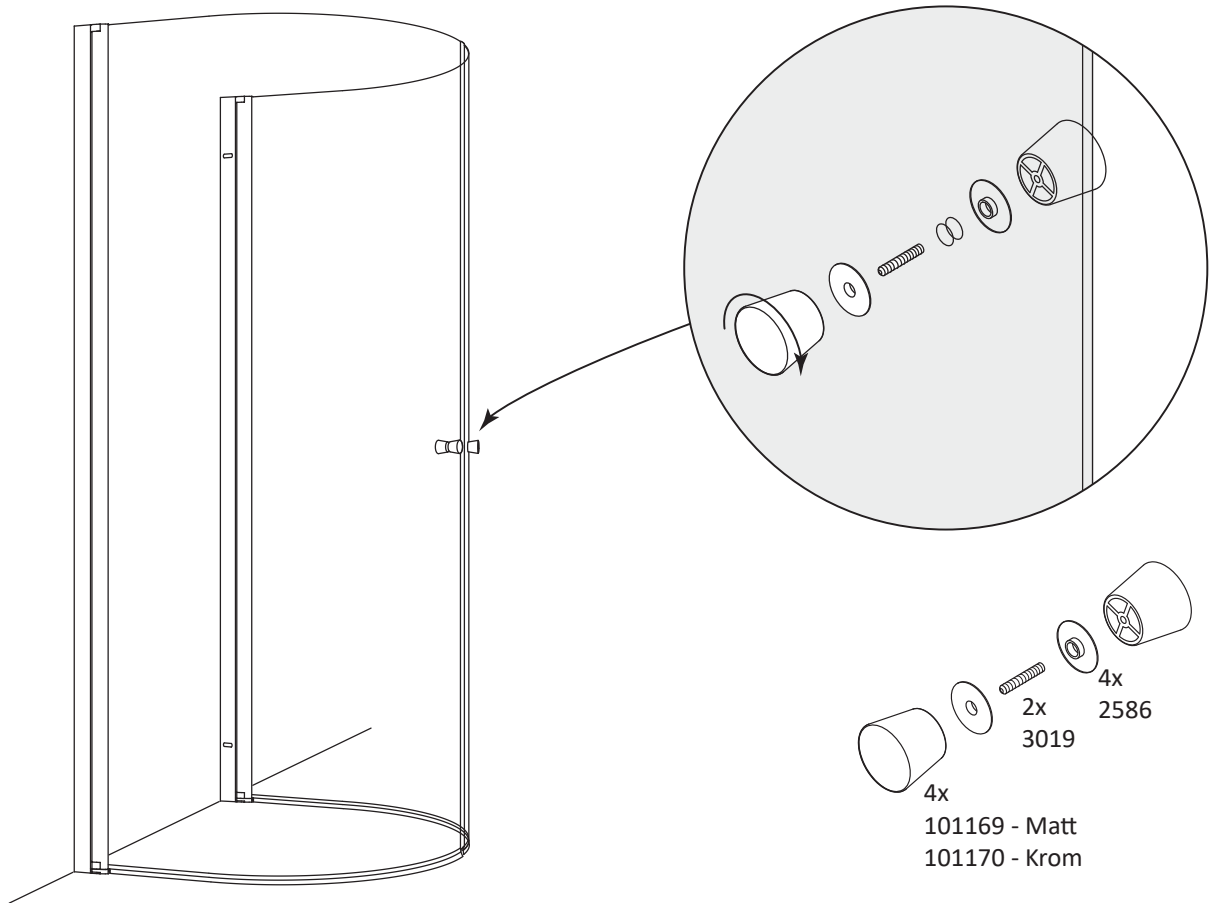
4.



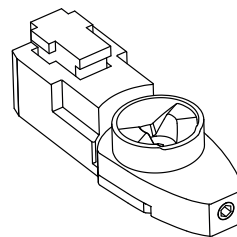
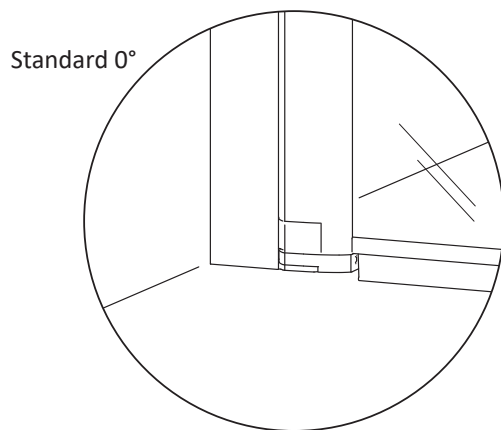
5.



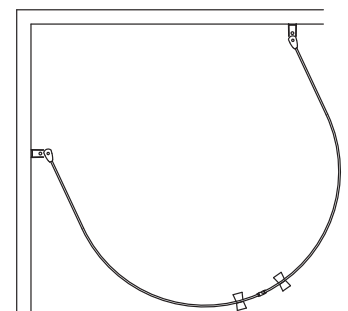
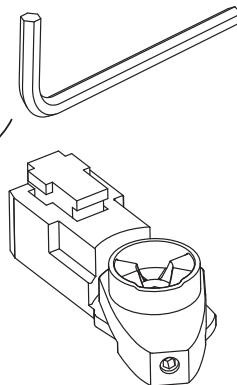
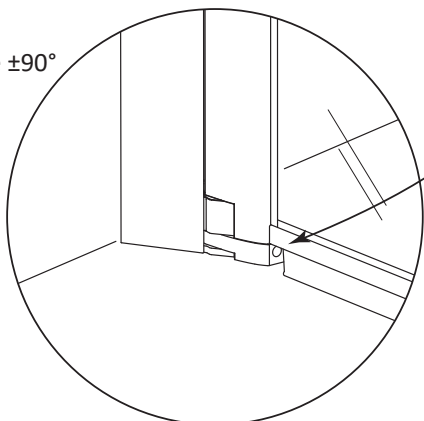
6.



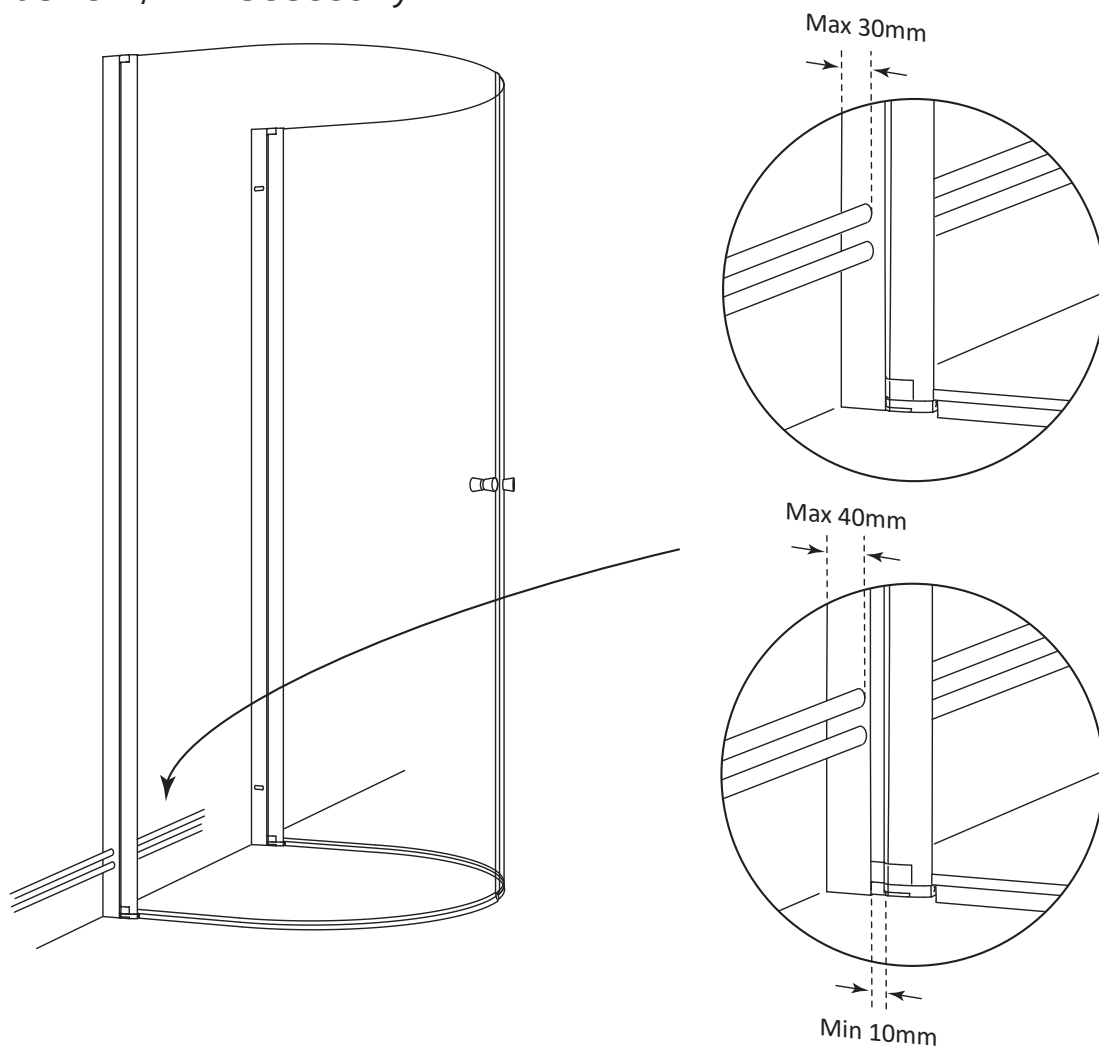
## 7. Vid behov / If necessary



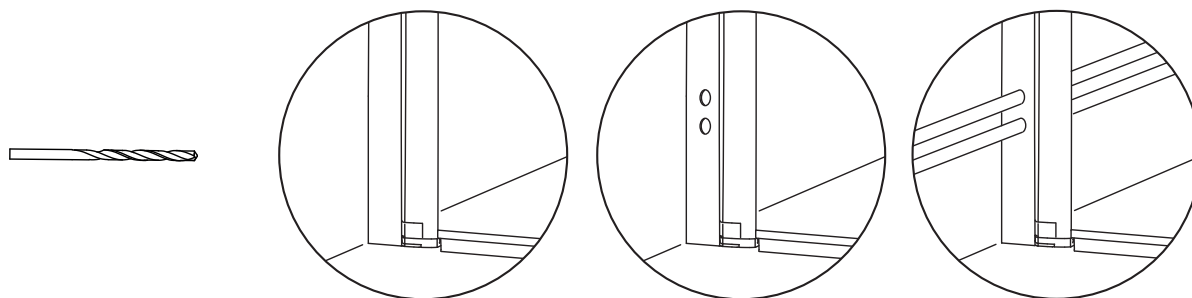
Justerbar/Adjustable  $\pm 90^\circ$



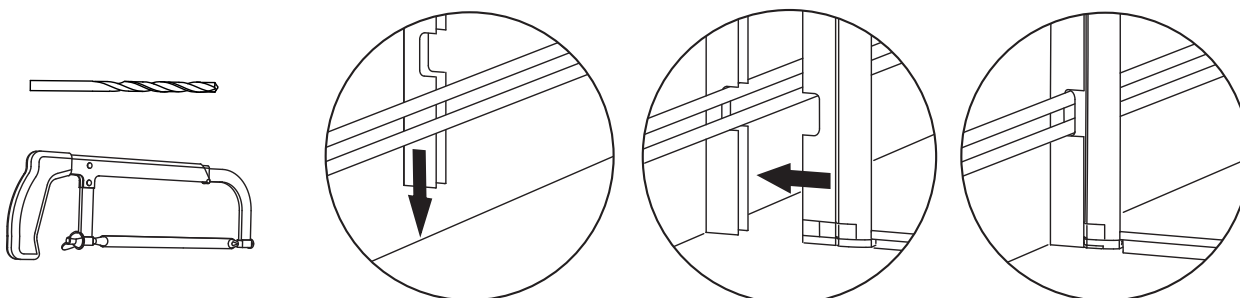
# 8. Vid behov / If necessary



Alt. 1



Alt. 2



# TACK FÖR ATT DU VALDE EN PRODUKT FRÅN MACRO DESIGN

Macro Design är ett svenskt företag som tillverkar duschar, badrumsmöbler och badrumstillbehör. När du väljer en produkt från Macro Design så vet du att du har gjort ett tryggt köp, har generösa garantier och din produkt kommer att hålla i många år framöver. För att hålla dina produkter i toppskick är det även viktigt att du vårdar och rengör dem regelbundet enligt anvisningarna.

## Skötselråd för duschar

### Glas

Effektivaste och även det miljövänligaste sättet att hålla glaset rena och fina är att efter varje dusch dra med en gummiskrapa. Rengör glaset minst varannan vecka med diskmedel eller mildt ättikbaserat rengöringsmedel. Använd svamp eller borste som inte repar glaset eller profilerna.

### Mönstrade glas

Rengör den mönstrade sidan med ljummet vatten och ett mildt diskmedel. Använd ej produkter som bildar en skyddshinna på glaset då dessa medel kan upplevas som flammiga eller som ett rinnmönster i screentrycket. Macro duschar får inte rengöras med medel som innehåller aromatiska kolväten, syror, ammoniak, natriumlut eller klorin.